

ZM-5750 İki Faz Step Motor Sürücüsü

Özet

ZM-5750 iki faz, 4,6 ve 8 telli step motorlar için üretilmiştir. Yüksek frekanslı giriş sinyallerini kabul edebilecek şekilde donatılmıştır. Akım kararlılığı, çok güçlü parazit önleme kabiliyeti, çok başarılı yüksek frekans performansı, yüksek başlangıç frekansı, giriş ve çıkış devresi izolasyonu, ayarlanabilir akım, kararlı çalışma, yüksek doğruluk ve düşük gürültülü çalışma için özel olarak üretilmiştir. 6A ve altında, tüm 34 frame ve altı motorları rahatlıkla sürebilir.



ZM-5750 sürücülerde otomatik optimize hız control tekniği kullanılır iken yaygın olarak piyasadaki sürücüler pseudo sinusoidal akım control tekniğini kullanır. Pseudo sinusoidal teknik, nisbi olarak daha parazitli sinusoidal akım ile titreşim, gürültülü çalışma ve aşırı ısınmaya sebep olurken, ZM-5750 sürücülerde kullanılan otomatik optimize hız control tekniği ile parazitler neredeyse sıfıra indirilerek çok daha yüksek performans ve motor ömrü elde edilebilir.

ZM-5750 Sürücü Karakteristiği

- 1.Maksimum akım 6A. Dip switch lerle 8 farklı akım (1,8A-6A) ayarlayabilme. Ayrıca hazırda bekleme akım ayar düğmesi devreye alınırsa, motor çalışmadığı sürece, ayarlanan akımın yarısı gönderilerek, enerji tasarrufu sağlanır ve motorun aşırı ısınması önlenir.
- 2.Entegre aşırım akım koruma devresi.
- 3.En düşük toleranslı ve en yüksek kalitede elektronik bileşenler.
- 4.Ayarlanabilir microstep çözünürlüğü.

5. Tüm girişlerde optik izolasyon

7.20-80VDC Besleme

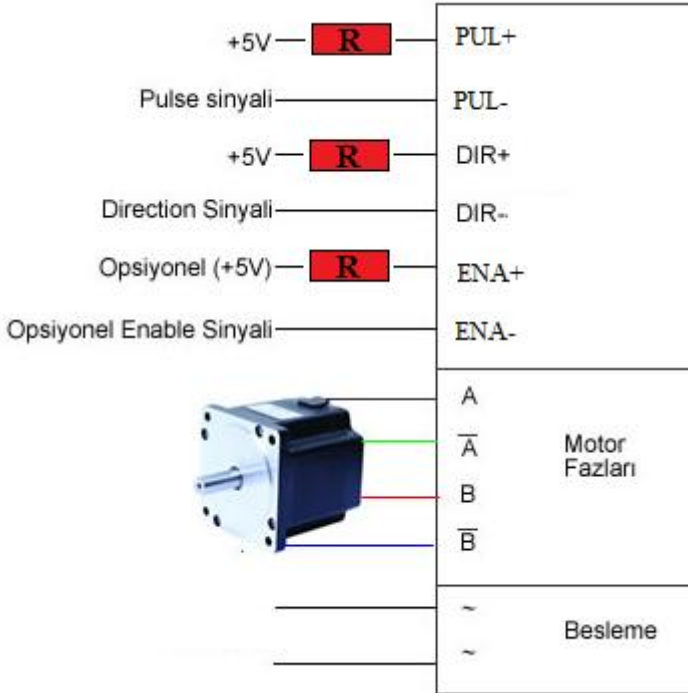
8.Maksimum 200KHz pulse

Kontrol Pinleri:

- PUL+ Step sinyali + ucu
- PUL- Step sinyali - ucu
- DIR+ Direction sinyali + ucu
- DIR- Direction sinyali - ucu
- ENA+ Positive terminal of enable level signal
- ENA- Negative terminal of enable level signal

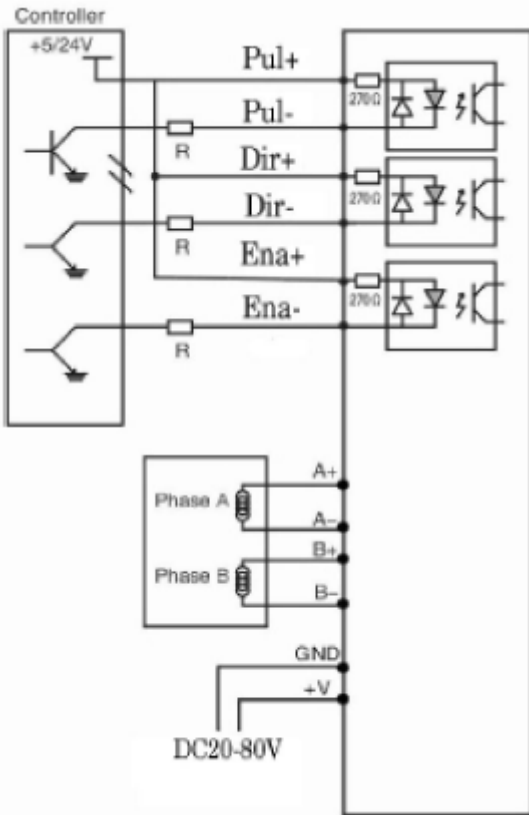
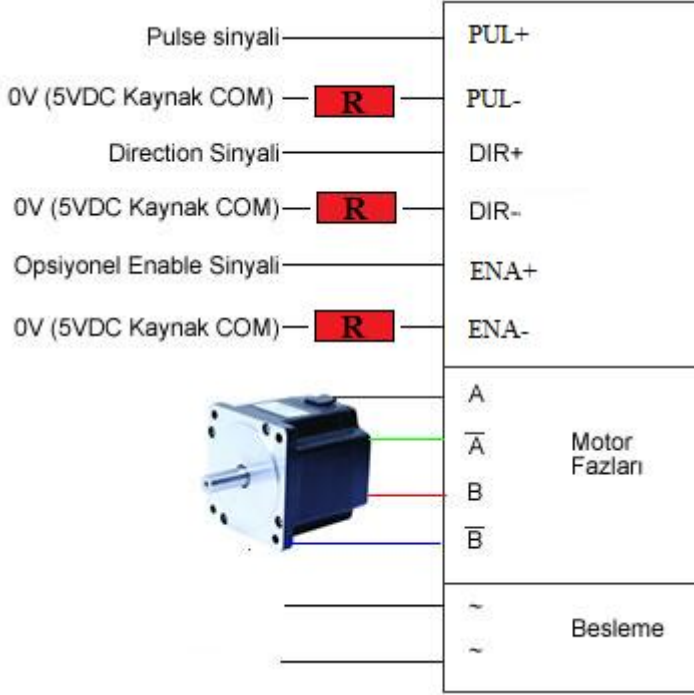
NPN Çıkışlı Kontrol Ünitesi İçin Bağlantı Şeması

CP+/CW+, DIR+/CCW+ ve EN+ sinyalleri için kullanılması gereken pulse gerilimi 5VDC dir. 24VDC sinyal kullanılması durumunda, uçlara seri olarak 2KΩ direnç bağlanmalıdır.



PNP Çıkışlı Kontrol Ünitesi İçin Bağlantı Şeması

CP+/CW+, DIR+/CCW+ ve EN+ sinyalleri için kullanılması gereken pulse gerilimi 5VDC dir. 24VDC sinyal kullanılması durumunda, uçlara seri olarak 2KΩ direnç bağlanmalıdır.



İndikatör ve Dip Switchler

Güç Güç Işığı (Yeşil Işık), Hata (Kırmızı Işık)

1-3 dip switchleri, akım ayarı için kullanılır. Sw kombinasyonlarına tekabül eden akımlar aşağıdaki gibidir;

SW6	SW7	SW8	current
OFF	OFF	OFF	i 1.8
ON	OFF	OFF	i 2.4
OFF	ON	OFF	i 3.0
ON	ON	OFF	i 3.6
OFF	OFF	ON	i 4.2
ON	OFF	ON	i 4.8
OFF	ON	ON	i 5.7
ON	ON	ON	i 6.0

Microstep Switch leri:5-8 arası dip switchlerdir. Dip switch kombinasyonlarının ilişkili olduğu microstep dereceleri aşağıdaki tablodadır.

SW1	SW2	SW3	subdivide number
ON	ON	ON	i 5
ON	ON	OFF	i 10
ON	OFF	ON	
ON	OFF	OFF	i 25
OFF	ON	ON	
OFF	ON	OFF	i 50

Teknik spesifikasyonlar

Besleme: 20-80VDC

Uygun Motorlar: 12,5Nm ye kadar tüm 2 faz step motorlar

Sürüş Akımı: Akım ayarı kullanılacak motorun, nominal akım değerinden daha düşük bir seviyeye ayarlanmalıdır. Aksi takdirde motorda aşırı ısınma meydana gelebilir.

Sürüş Yöntemi : Sabit akımlı, sinusoidal dalga.

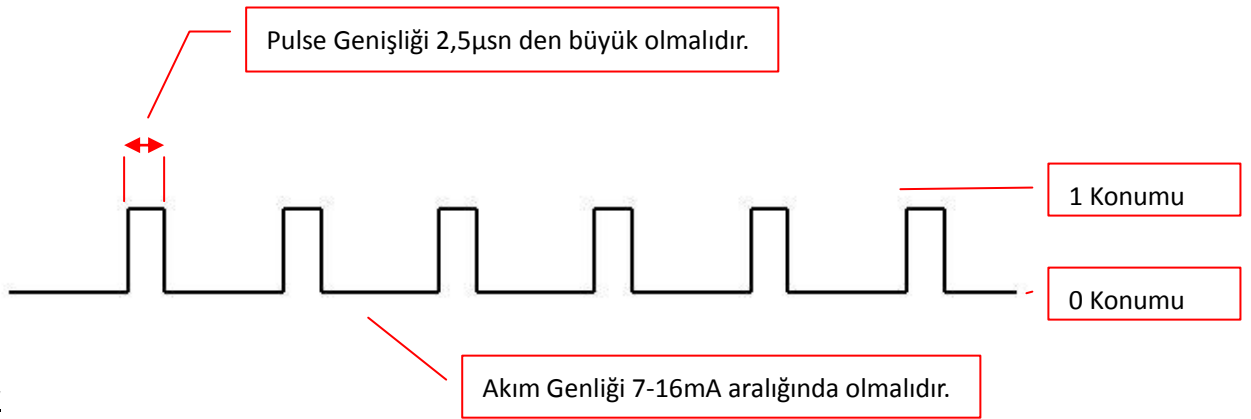
Frekans : 0 – 200KHz

Çalışma Ortam Sıcaklığı : 0 – 50 °C

Depolama Sıcaklığı : -10 – 80 °C

Titreşim : 5.9 m/s²

Kontrol Sinyali Özellikleri:



Boyutlar

